

使用車種、年式 _____

お名前 _____

〒 _____

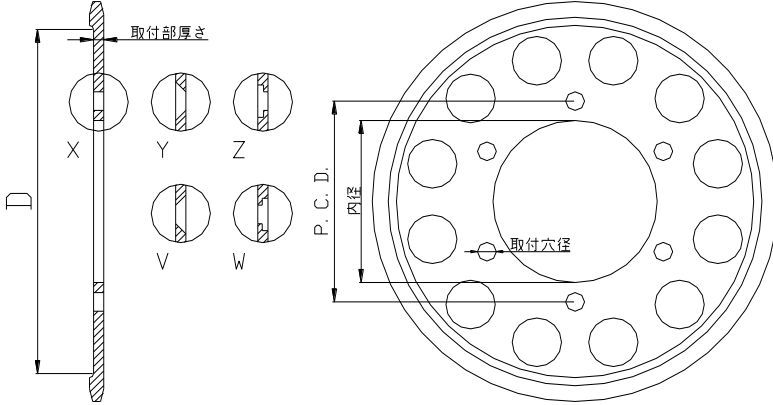
ご住所 _____

TEL _____

FAX _____

E-MAIL _____

パターンA(取付穴数が偶数の場合)

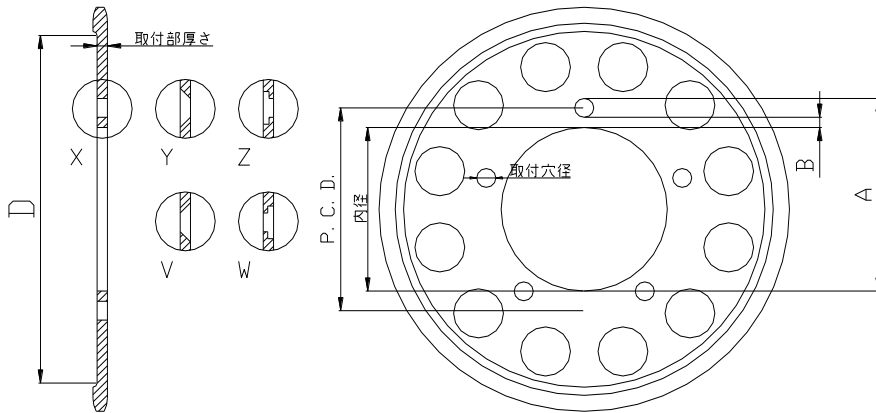


チェーンサイズ
415, 420, 428, 520, 525, 530, 532, 630
○で囲んで下さい

ご希望歯数	
内径	mm
PCD	mm
取付穴径 (ボルト径)	mm
取付穴数	個
取付穴形状	X Y Z V W
取付面厚さ (段がある場合)	mm
D (段がある場合、その直径)	mm

備考 _____

パターンB(取付穴数が奇数の場合)



パターンB

チェーンサイズ
415, 420, 428, 520, 525, 530, 532, 630
○で囲んで下さい

ご希望歯数	
内径	mm
PCD (A+B)	mm
取付穴径 (ボルト径)	mm
取付穴数	個
取付穴形状	X Y Z V W
取付面厚さ (段がある場合)	mm
D (段がある場合、その直径)	mm

備考 _____